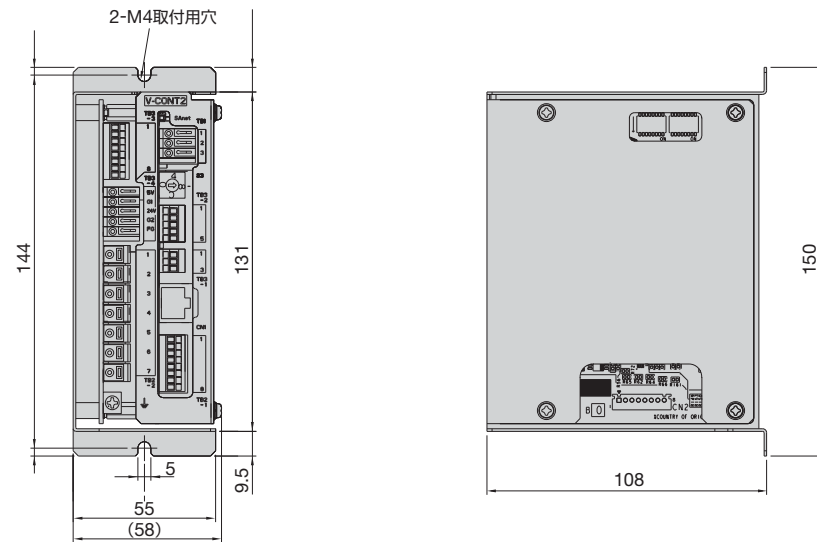


■ V-CONT 外形寸法 mm



■ V-CONTコントローラ仕様

基本定格				
電源	電源電圧	AC24V ± 10% 50/60Hz ± 3Hz	入出力点数	(1) SAnet アズビル(株)の仕様準拠
	瞬時停電	20msec 以下		(2) MODBUS-RTU*1 RS-422/RS-485
	定格電力	12VA 以下		(3) インバータ通信 RS-485(MODBUS-RTU)
環境条件	使用温度範囲 -10~50°C	(4) デジタル入出力		入力(フォトカプラ入力 DC30V) 14点
環境条件	保存温度範囲	-20~60°C	入力(有電圧 DC24V) 2点	出力(フォトカプラ出力 DCC24V) 7点
	使用湿度範囲	10~90%RH(ただし結露無きこと)	出力(AC200V 2A) 6点	出力(AC200V 3A) 4点
	保存湿度範囲	5~95%RH(ただし結露無きこと)		
	耐振動	9.8m/s <sup>2</sup> (1G) 10~150Hz		
		オイルミスト、腐食性ガス、可燃ガス、粉塵無きこと		

\*1: MODBUSはMODICON社のPLC用の通信手順です。

■ V-CONT通信データ一覧

種別	データ名称	単位	数値範囲
制御	運転指令*2	-	0 または 1
	周波数指令*2	0.1%	0.0~100.00
運転モード	運転状態*2	-	0 または 1
	INV/商用運転状況*2	-	0 または 1
	遠方/手元操作状況*2	-	0 または 1
ドライブモニター	出力周波数	0.01%	0.00~100.00
	INV内出力電圧	0.1V	0.0~6553.5
	出力電流	0.1A	0.0~6553.5
	出力電力	0.1kW	0.0~6553.5
	積算電力*2	1kWh	0~999999
メンテナンス	累積稼働時間*3	1時間	0~9999999
	冷却ファン稼働時間*3	1時間	0~9999999
	コンデンサメンテナンス*3	1%	0~100
アラーム	警報*2	-	0 または 1
	インバータエラー情報*3	-	-
その他*4	運転出力周波数分析*3	分/各周波数帯	9999999

\*2: アズビル(株)のSAnetに対応し、実ポイントとして表示、操作可能。  
 \*3: アズビル(株)のSAnetに対応し、データ収集ツール上のデータとして取得。  
 \*4: アズビル(株)のSAnetのみ対応。  
 (注) インバータ仕様によって、上記データのレンジが異なる場合や、一部データが利用できないことがあります。

■ インバータ・操作盤エラー状況

ビット	トラブル状況	単位
0	インバータ過電流(OC-GF)	1:異常
1	インバータ過電圧(OVO)	1:異常
2	インバータ過負荷(OL2)	1:異常
3	インバータヒートシンク過熱(OH1)	1:異常
4	インバータ出力欠相(LF)	1:異常
5	モータ過負荷(OL1)	1:異常
6	その他インバータエラー	1:異常
7	ファン故障/冷却フィン過熱警報	1:警告
8	モータ過熱警報	1:警告
9	動力盤インターロック	1:異常
10	消火信号インバータ運転制限中	1:警告
11	インバータ準備未完操作エラー	1:警告
12	インバータパラメータエラー	1:警告
13	積算電力量過多	1:警告
14	上位通信エラー	1:警告
15	下位MODBUS通信異常	1:異常

本製品の最終使用者が軍事関係であったり、用途が兵器などの製造用である場合には、「外国為替及び外国貿易法」の定める輸出規制の対象となることがありますので、輸出される際には十分な審査及び必要な輸出手続きをお取りください。

製品改良のため、定格、仕様、寸法などの一部を予告なしに変更することがあります。

# V-CONTシリーズ インバータ空調動力盤



空調システムに  
革新の力を。

市川物産株式会社

東京支店 〒101-0041 東京都千代田区神田須田町1-28番11号アクア神田ビル10階 TEL(03)3255-2876 (代表) FAX(03)3251-1589

市川物産株式会社



# V-CONTシリーズが変える！ 空調システムのトータルソリューション。

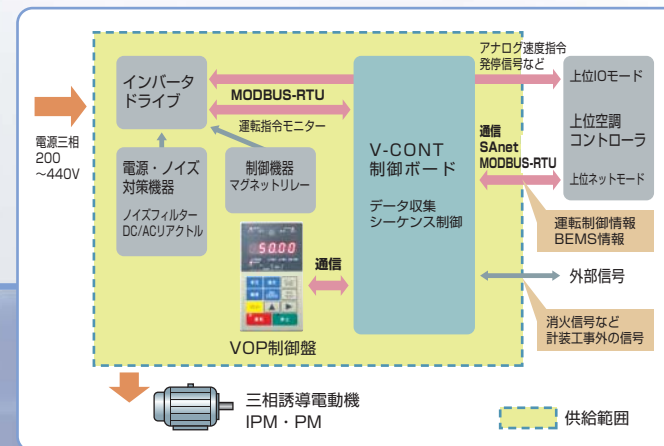
計装動力盤を  
小型・省配線化！

## 空調動力盤の標準化とデジタル通信の採用

空調動力盤シーケンスと操作パネルの電子化により、下記のメリットをご提供します。

- ①15kW迄<sup>※1</sup>のインバータと動力制御回路を、幅300/500mmのサブパネルに収納できます。盤を空調機組込型にすることで、インテリジェントコンボ<sup>※2</sup>製品群の一つとして、アズビル(株)様 AHUコントローラと通信接続できます。
- ②複数ドライブ用動力盤は、必要数のサブパネルの組合わせで構成できます。
- ③省配線化(75%削減<sup>※3</sup>)やリレー回路の削減により、盤の小型化が実現できます。

※1:18.5kW以上のインバータは、盤構造で提供いたします。  
 ※2:アズビル(株)の登録商標です。  
 ※3:商用回路仕様により異なります。

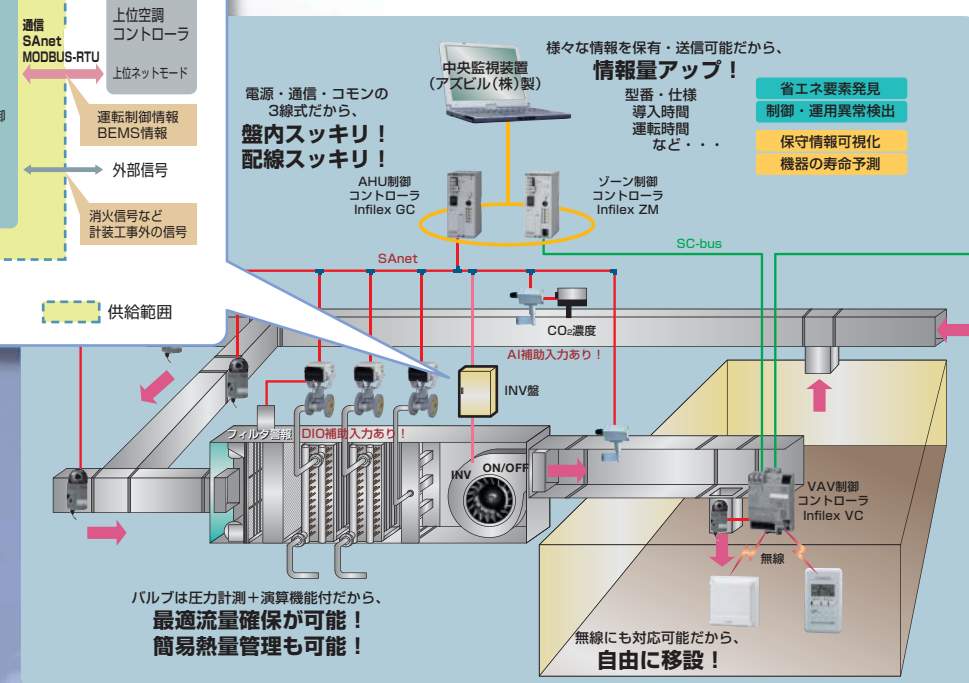


発注作業と設置作業が  
簡単に！

操作方案の共通化！

トラブルシュート性能の  
向上！

アズビル(株)様 インテリジェントコンボ<sup>※2</sup>とのシステム構成例



様々な情報を保有・送信可能だから、  
情報量アップ！  
 型番・仕様  
 導入時間  
 運転時間  
 など...

- 省エネ要素発見
- 制御・運用異常検出
- 保守情報可視化
- 機器の寿命予測

バルブは圧力計測+演算機能付だから、  
最適流量確保が可能！  
簡易熱量管理も可能！  
 無線にも対応可能だから、  
自由に移動！

消費エネルギー  
(CO<sub>2</sub>排出量)を  
把握・管理！

## デジタル通信による搬送エネルギーデータの提供

アズビル(株)様AHUコントローラ<sup>※4</sup>や上位PCで、搬送機械に使用されているメーカ<sup>※5</sup>や機種異なるインバータ内部のデータが、簡単に活用できます。

- ①流量計測制御機能付電動二方弁アクティブバルブなどを併用することで、上位システムにて空調機単位でのエネルギー使用量(CO<sub>2</sub>排出量)が把握できます。
- ②インバータの運転時間や冷却ファン・コンデンサーの部品消耗や、詳細故障情報が上位で把握できます。

※4:SAnet通信可能機種とのシリアル通信をサポートしています。  
 ※5:標準では、安川電機インバータ(V1000、A1000、G7)に対応しています。  
 詳細機種は別途お問い合わせください。

(注)本製品は特定計量器ではありませんので、取引もしくは証明に使用することはできません。

テナント空調エネルギー算出方法比較

テナントエネルギー算出手法		計量精度	公平性 納得性	コスト	提供形態
計量手法	計量メータ	高	高	大	—
	電力計または熱量計				—
計測データを用いた演算手法	2次側電力量(INV)からの電力量	高	高	大	—
	・空調機風量による熱量演算 ・流量計測制御機能付アクティブバルブによる熱量演算				熱量演算ソフト(DDC)
按分手法	元となるエネルギー消費量から ・コイル水量 ・バルブ開度 ・運転時間 <sup>※6</sup> などを利用して按分算出	低	低	小	推計按分ソフト(上位コントローラ)

新たなエネルギー管理手法をご提案！

空調機単位で搬送エネルギー使用量の管理が可能！

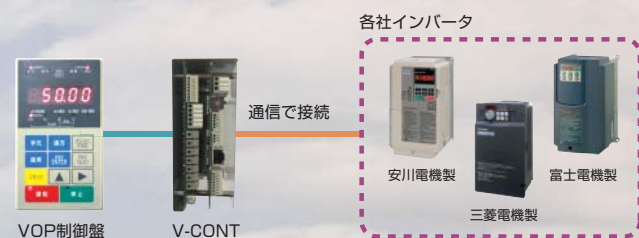
※6:運転時間を用いる場合、クールビズ等のテナント居住者側での設定温度に関わる省エネ活動は反映されません。

運転・メンテナンス  
の共通化で  
現場を省人化！

## 運転・メンテナンスの共通化

デジタル操作パネル(VOP)により、インバータのメーカ・機種が異なっても、運転・メンテナンス操作が共通化できます。

- ①空調機や動力盤面上で、空調機の手元操作や運転・故障情報が監視できます。
- ②エンジニアリングモードにより、風量調整やインバータ上下限、最高速度のパラメータ設定ができます。また、外部信号の状態も確認できます。
- ③インバータ電源をマグネットスイッチで操作することで、システムの待機電力を低減できます。



上位システムにおけるV-CONTデータの活用

V-CONT情報種別	機能・情報	上位提供プロパティ
制御	オールデジタル運転制御	%、Hz
運転モード	ローカルの運転モード	商用・手元、遠方
ドライブモニター	ドライブの負荷・エネルギー情報	Hz、kW、kW/H
アラーム	ドライブ・盤のアラーム	16項目
メンテナンス	ドライブのメンテナンス時期	コンデンサー消費量、FAN運転時間
運転解析	ファン・ポンプの運転状態分析	運転出力周波数分析

各社インバータを  
同じ操作で  
運転・メンテナンス！

(注)1.提供データの精度やレンジは、採用インバータの仕様  
に依存します。  
 2.データ表示については上位で表示ソフトが必要です。  
 3.通信方式により提供可能なプロパティは変わります。